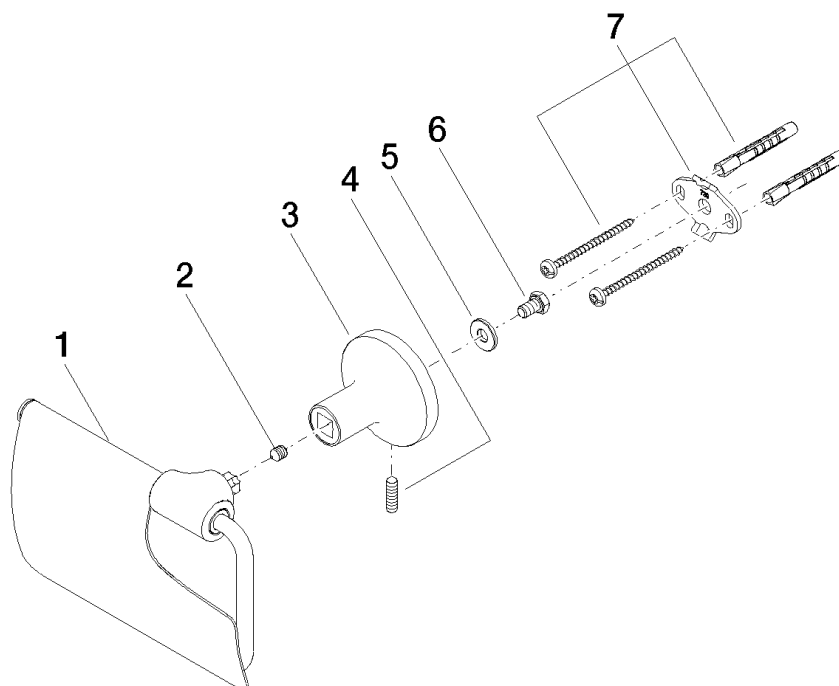


**Vista esplosa**



**Quantitativo d'ordine**

<b>No.</b>	<b>Numero articolo</b>	<b>Denominazione</b>	<b>Quantità parti necessarie</b>
1	90184051601ff	arco	1
2	09311101490	perno	1
3	081795502ff	sostegno	1
4	0431111130090	perno	1
5	08301155490	rondella	1
6	09303004990	vite	1
7	0517207390090	set di fissaggio	1