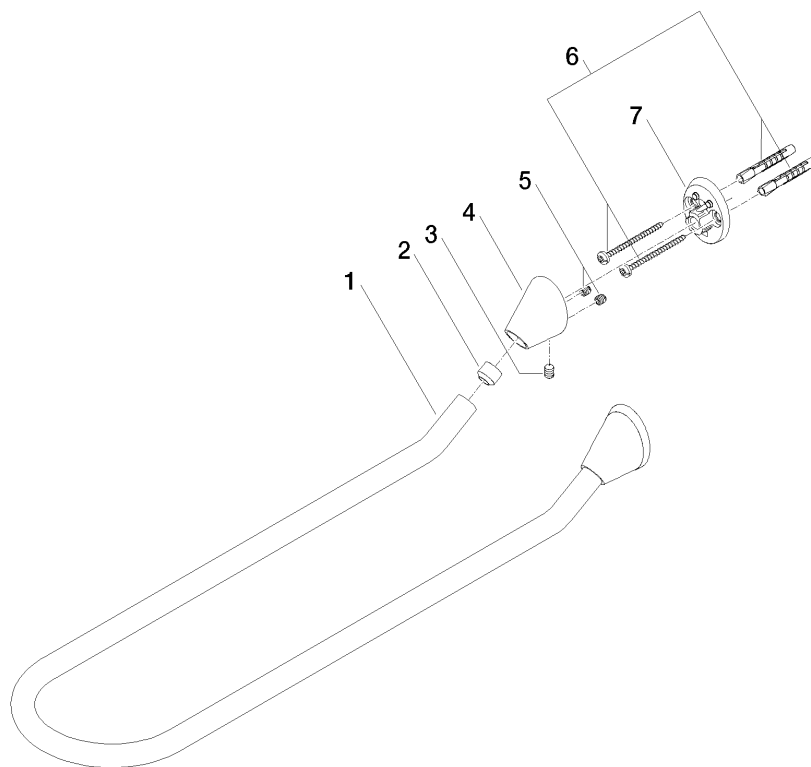


Vista esplosa



Quantitativo d'ordine

No.	Numero articolo	Denominazione	Quantità parti necessarie
1	082825517ff	sostegno	1
2	08184051990	bussola	2
3	09311104790	perno	2
4	081794550ff	sostegno	2
5	09311104990	perno	4
6	0530310250090	set di fissaggio	2
7	081794500ff	sostegno	2