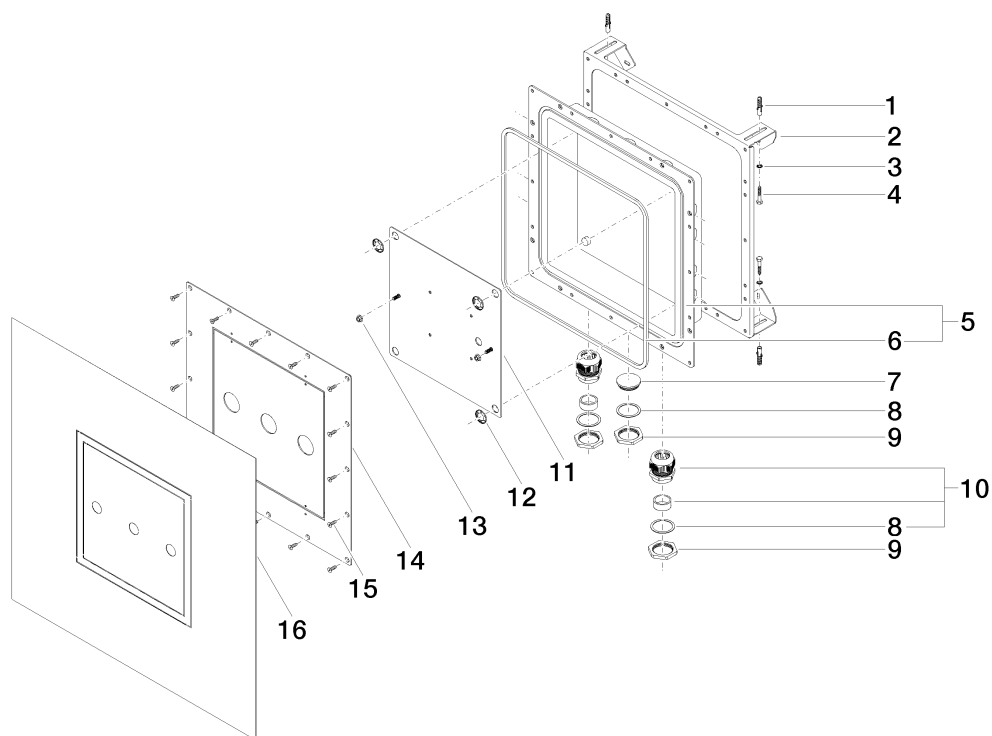


**Serienübergreifende Produkte DryBox per tre fori a incasso parete,  
bocca di erogazione centrale (Scandinavia)**

Numero articolo: 3970797090



**Vista esplosa**



**Serienübergreifende Produkte DryBox per tre fori a incasso parete,  
bocca di erogazione centrale (Scandinavia)**

Numero articolo: 3970797090



**Quantitativo d'ordine**

<b>No.</b>	<b>Numero articolo</b>	<b>Denominazione</b>	<b>Quantità parti necessarie</b>
1	09303500290	tassello	4
2	09172011990	scatola	1
3	09301103390	rondella	4
4	09303101590	vite	4
5	0411110460090	inserto	1
6	09140312990	guarnizione	1
7	09312009190	calotta	1
8	09140313290	guarnizione	3
9	09231009490	dado	3
10	0924042530090	giunto a vite	2
11	0417201200090	piastra	1
12	09301118190	rondella	4
13	09231008090	dado	2
14	0411022390090	coperchio	1
15	09303017090	vite	17
16	09140315790	guarnizione	1