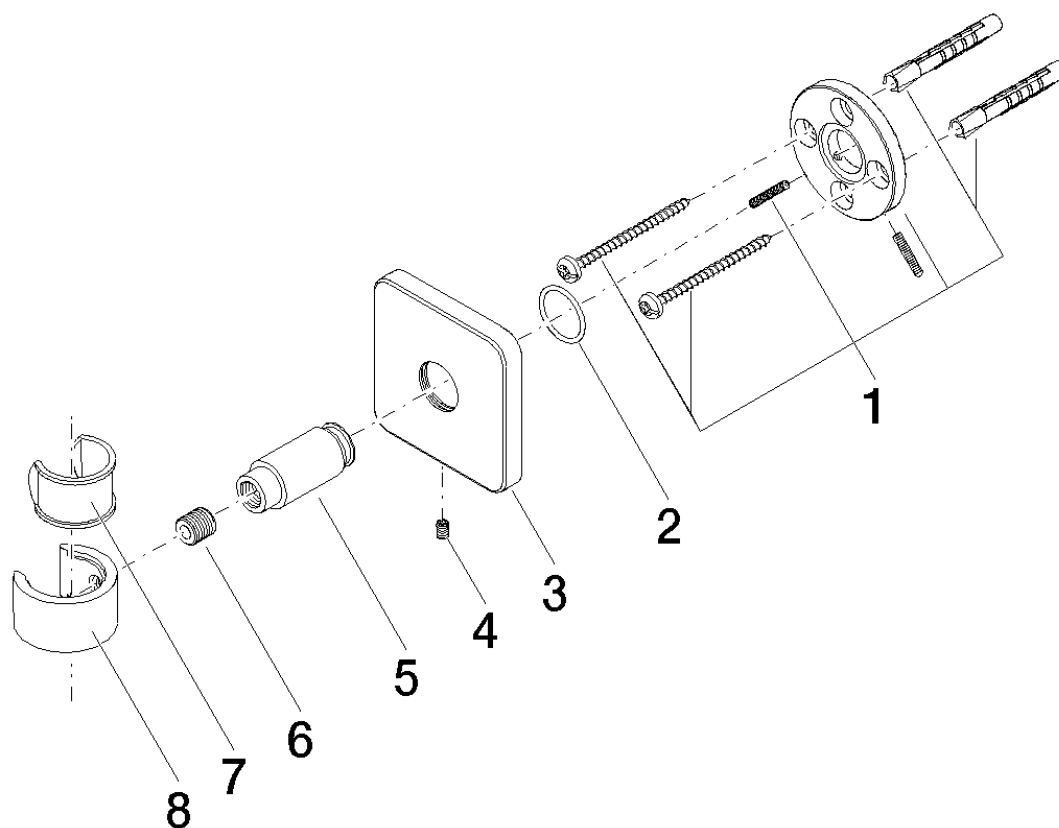


Vista esplosa



Quantitativo d'ordine

No.	Numero articolo	Denominazione	Quantità parti necessarie
1	0517207320090	set di fissaggio	1
2	09141003290	guarnizione	1
3	082796500ff	rosetta	1
4	09311100890	perno	1
5	081762550ff	sostegno	1
6	08185058590	vite	1
7	09184003590	bussola	1
8	091720014ff	sostegno	1