

## LAVABI, LAVABO, LAVABI A PARETE LA BELLE

### SCHEDA INFORMATIVA DEL PRODOTTO

#### 1 . POSITION

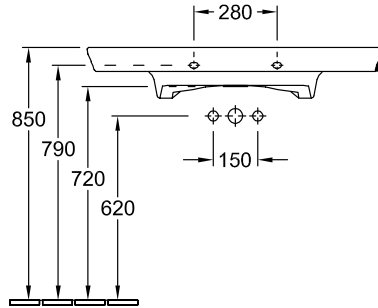
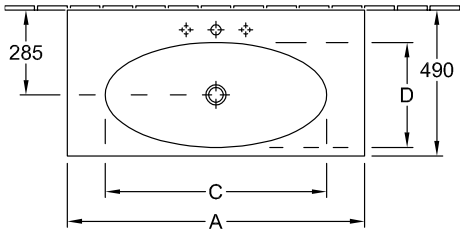


|                       |                                                                                                                                                                                                                                                                                                           |
|-----------------------|-----------------------------------------------------------------------------------------------------------------------------------------------------------------------------------------------------------------------------------------------------------------------------------------------------------|
| Modello               | 6124A1                                                                                                                                                                                                                                                                                                    |
| Larghezza             | 1000 mm                                                                                                                                                                                                                                                                                                   |
| Spessore              | 490 mm                                                                                                                                                                                                                                                                                                    |
| Peso                  | 29,45 kg                                                                                                                                                                                                                                                                                                  |
| Descrizione           | Ceramica<br>abbinabile con mobili A584 10/20<br>incl. piletta di scarico non chiudibile<br>e con copertura dello scarico in<br>ceramica.                                                                                                                                                                  |
| Fori per rubinetteria | per rubinetteria a 3 fori, 3 fori<br>rubinetteria perforati                                                                                                                                                                                                                                               |
| Opzione troppopieno   | senza troppopieno                                                                                                                                                                                                                                                                                         |
| Materiale             | Ceramica                                                                                                                                                                                                                                                                                                  |
| Specification texts   | La Belle; Lavabo; Ceramica;<br>Dimensioni: 1000 x 490 mm;<br>Rettangolare / quadrato; per<br>rubinetteria a 3 fori, 3 fori<br>rubinetteria perforati; senza<br>troppopieno; abbinabile con mobili<br>A584 10/20; incl. piletta di scarico<br>non chiudibile e con copertura dello<br>scarico in ceramica. |

### COLORI

|                          |          |               |
|--------------------------|----------|---------------|
| Bianco Alpin CeramicPlus | 6124A1R1 | 4047289813415 |
| Star White CeramicPlus   | 6124A1R2 | 4047289813422 |

**6124A1**



|               | A    | C   | D   |
|---------------|------|-----|-----|
| 6124/11/A1/13 | 1000 | 745 | 350 |
| 6126/71/A1/73 | 700  | 600 | 345 |