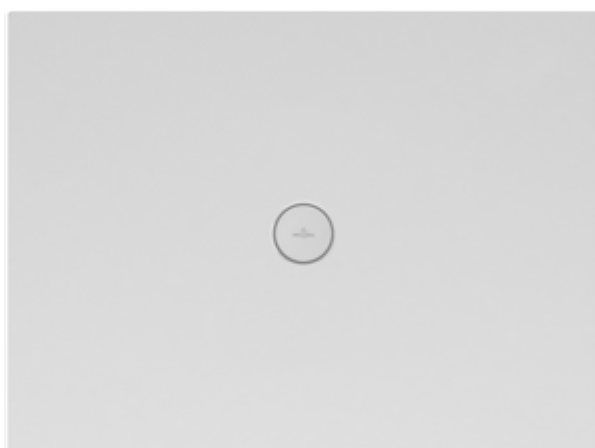


PIATTO DOCCIA, PIATTI DOCCIA (CERAMICA), PIATTI DOCCIA, PIATTI DOCCIA RETTANGOLARI, PIATTI DOCCIA A FILO PAVIMENTO, SOLUZIONI PRIVE DI BARRIERE ARCHITETTONICHE, PIATTI DOCCIA PER DISABILI SUBWAY INFINITY

SCHEDA INFORMATIVA DEL PRODOTTO

1 . POSITION



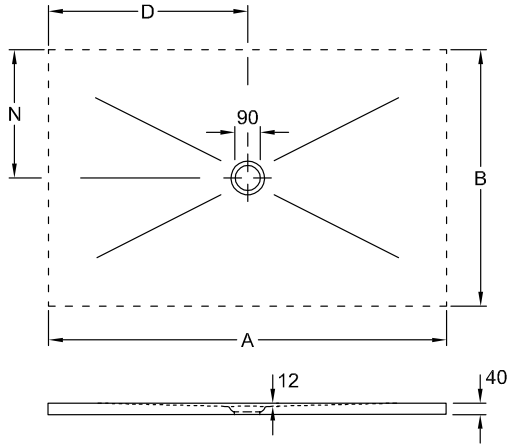
Modello	623234
Larghezza	900 mm
Altezza	40 mm
Lunghezza	1500 mm
Peso	57,38 kg
Descrizione	<p>Ceramica Ceramica in Bianco Alpin (01) con classe antiscivolo B (PN18), Taupe (TP), Ardoise (W9) e decori ViPrint con classe antiscivolo A (PN12). antiscivolo l'altezza di ingombro del piatto doccia può essere ridotta di 30 mm se si utilizza la batteria di scarico 9226 00 XX. Può essere installato solo con impianto di installazione ViFrame o in un letto di malta, Questi piatti doccia vengono tagliati sui 4 lati (non smaltati) e possono essere utilizzati unicamente per l'installazione a filo pavimento. EN 251, DIN 18040 Il prezzo totale include il sovrapprezzo per il taglio!. Gli ordini di piatti doccia su misura da noi già confermati non possono assolutamente essere stornati o modificati.</p>
Materiale	Ceramica
Specification texts	<p>Subway Infinity; Piatto doccia; Ceramica; Dimensioni: 1500 x 900 x 40 mm; Rettangolare; l'altezza di ingombro del piatto doccia può essere ridotta di 30 mm se si utilizza la batteria di scarico 9226 00 XX. Può essere installato solo con impianto di installazione ViFrame o in un letto di malta, Questi piatti doccia vengono tagliati sui 4 lati (non smaltati) e possono essere utilizzati unicamente per l'installazione a filo pavimento.; EN 251, DIN 18040; Il prezzo totale include il sovrapprezzo per il taglio!, Gli ordini di piatti doccia su misura da noi già confermati non possono assolutamente essere stornati o modificati.</p>

COLORI

X-Plane Anthracite-Effect	623234VPA3	4051202467692
Lodge Dark Brown	623234VPA6	4051202517144
Bernina Beige-Effect	623234VPA7	4051202516857
Bernina Anthracite Matt	623234VPA8	4051202515522
Bianco Alpin	62323401	4051202469986
Taupe Anti-slip	623234TP	4051202469993
Lodge Beige-Effect	623234VPA1	4051202467715
X-Plane Creme-Effect	623234VPA2	4051202467708
Upperside Anthracite Effect	623234VPB9	4051202518059
Townhouse	623234VPC0	4051202518288
Abbey Grey	623234VPC1	4051202517991
Abbey Blue	623234VPC2	4051202512545
Palazzo	623234VPC3	4051202512255
Drift Wood	623234VPC6	4051202511388
Highland Stone	623234VPC7	4051202511142
Nordic Creek	623234VPC8	4051202511845
Blue Lagoon	623234VPC9	4051202512071
Star Flower	623234VPD0	4051202511784
Sinus Black	623234VPD1	4051202514617
Sinus White	623234VPD2	4051202514327
Eternity	623234VPD3	4051202515072
Ardoise Anti-slip	623234W9	4051202470012
Upper Side Greige-Effect	623234VPB6	4051202518929

DISEGNI TECNICI

623234



	A	B	D	N
6232 34	1500	900	750	450
6232 33	1500	800	750	400
6232 32	1500	750	750	375
6232 V4	1400	900	700	450
6232 V3	1400	800	700	400
6232 V2	1400	750	700	375
6232 N4	1200	900	600	450
6231 Q3	1200	800	600	400
6231 Q2	1200	750	600	375
6231 Q1	1200	700	600	350
6230 L3	1000	800	500	400
6230 L2	1000	750	500	375
6230 L1	1000	700	500	350
6229 H2	900	750	450	375
6229 H1	900	700	450	350
6229 C2	800	750	400	375
6228 H4	900	900	450	450
6228 H3	900	800	450	400
6228 C3	800	800	400	400