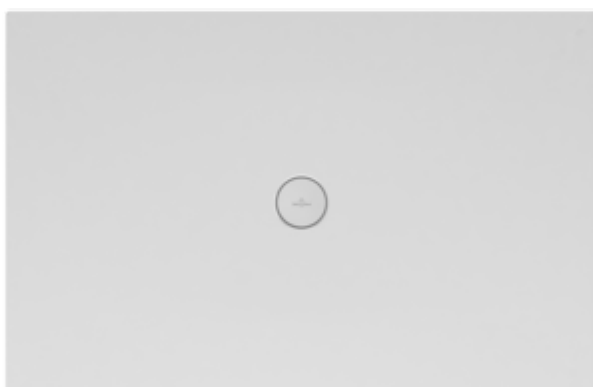


# PIATTO DOCCIA, PIATTI DOCCIA (CERAMICA), PIATTI DOCCIA, PIATTI DOCCIA RETTANGOLARI, PIATTI DOCCIA A FILO PAVIMENTO, SOLUZIONI PRIVE DI BARRIERE ARCHITETTONICHE, PIATTI DOCCIA PER DISABILI SUBWAY INFINITY

## SCHEDA INFORMATIVA DEL PRODOTTO

### 1 . POSITION



Modello	6231T2
Larghezza	750 mm
Altezza	40 mm
Lunghezza	1400 mm
Peso	44,17 kg
Descrizione	<p>Ceramica Ceramica in Bianco Alpin (01) con classe antiscivolo B (PN18), Taupe (TP), Ardoise (W9) e decori ViPrint con classe antiscivolo A (PN12). antiscivolo l'altezza di ingombro del piatto doccia può essere ridotta di 30 mm se si utilizza la batteria di scarico 9226 00 XX. Questi piatti doccia vengono tagliati sul lato lungo e devono essere posizionati con il lato tagliato (lati non smaltati) contro la parete. EN 251, DIN 18040 Il prezzo totale include il sovrapprezzo per il taglio!</p>
Materiale	Ceramica
Specification texts	<p>Subway Infinity; Piatto doccia; Ceramica; Dimensioni: 1400 x 750 x 40 mm; Rettangolare; l'altezza di ingombro del piatto doccia può essere ridotta di 30 mm se si utilizza la batteria di scarico 9226 00 XX. Questi piatti doccia vengono tagliati sul lato lungo e devono essere posizionati con il lato tagliato (lati non smaltati) contro la parete.; EN 251, DIN 18040; Il prezzo totale include il sovrapprezzo per il taglio!</p>

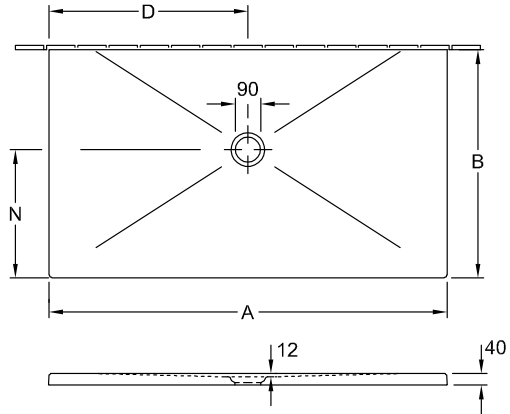
## COLORI

Abbey Grey	6231T2VPC1	4051202831400
Abbey Blue	6231T2VPC2	4051202831394
Bernina Beige-Effect	6231T2VPA7	4051202831455
X-Plane Anthracite-Effect	6231T2VPA3	4051202831479
Lodge Dark Brown	6231T2VPA6	4051202831462
Palazzo	6231T2VPC3	4051202831387
Drift Wood	6231T2VPC6	4051202831370
Highland Stone	6231T2VPC7	4051202831363

Nordic Creek	6231T2VPC8	4051202831356
Blue Lagoon	6231T2VPC9	4051202831349
Star Flower	6231T2VPD0	4051202831332
Sinus Black	6231T2VPD1	4051202831325
Sinus White	6231T2VPD2	4051202831318
Eternity	6231T2VPD3	4051202831301
Ardoise Anti-slip	6231T2W9	4051202389529
Bianco Alpin	6231T201	4051202389505
Taupe Anti-slip	6231T2TP	4051202389512
Lodge Beige-Effect	6231T2VPA1	4051202831493
X-Plane Creme-Effect	6231T2VPA2	4051202831486
Bernina Anthracite Matt	6231T2VPA8	4051202831448
Upper Side Greige-Effect	6231T2VPB6	4051202831431
Upperside Anthracite Effect	6231T2VPB9	4051202831424
Townhouse	6231T2VPC0	4051202831417

# DISEGNI TECNICI

## 6231T2



	A	B	D	N
6232 54	1600	900	800	500
6231 T3	1400	800	700	450
6231 T2	1400	750	700	450
6230 P3	1200	800	600	450
6230 P2	1200	750	600	450
6229 K2	1000	750	500	400
6229 K1	1000	700	500	400