

# PIATTO DOCCIA, PIATTI DOCCIA (CERAMICA), PIATTI DOCCIA, PIATTI DOCCIA RETTANGOLARI, PIATTI DOCCIA A FILO PAVIMENTO, SOLUZIONI PRIVE DI BARRIERE ARCHITETTONICHE, PIATTI DOCCIA PER DISABILI LIFETIME PLUS

## SCHEDA INFORMATIVA DEL PRODOTTO

### 1 . POSITION



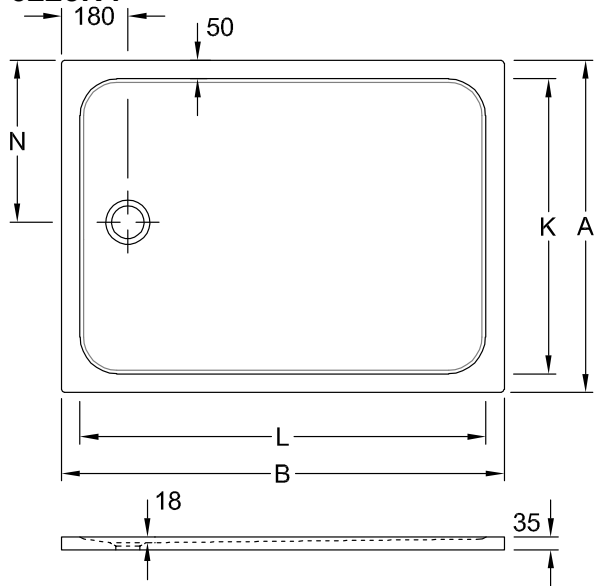
Modello	6223N4
Larghezza	900 mm
Altezza	35 mm
Lunghezza	1200 mm
Peso	37,2 kg
Descrizione	<p>Ceramica</p> <p>Design extrapiatto da appoggio o da incasso a filo pavimento, 4 lati smaltati. Se si utilizza la piletta di scarico 9226 00 XX, l'altezza di montaggio del piatto doccia può essere ridotta di 30 mm.</p> <p>Attenzione! Questa piletta non è conforme alla norma EN 274.</p> <p>Ceramica in Bianco Alpin (01) con classe antiscivolo B (PN18), Taupe (TP) e Ardoise (W9) con classe antiscivolo A (PN12).</p> <p>antiscivolo</p> <p>l'altezza di ingombro del piatto doccia può essere ridotta di 30 mm se si utilizza la batteria di scarico 9226 00 XX</p> <p>EN 251</p> <p>Design ultrapiatto per installazioni a montaggio superficiale o a incasso, smaltato su 4 lati</p>
Materiale	Ceramica
Specification texts	<p>Lifetime Plus; Piatto doccia; Ceramica; Dimensioni: 1200 x 900 x 35 mm; Rettangolare; l'altezza di ingombro del piatto doccia può essere ridotta di 30 mm se si utilizza la batteria di scarico 9226 00 XX; EN 251; Design ultrapiatto per installazioni a montaggio superficiale o a incasso, smaltato su 4 lati</p>

## COLORI

Bianco Alpin	6223N401	4051202466985
Taupe Anti-slip	6223N4TP	4051202466992
Ardoise Anti-slip	6223N4W9	4051202467005

# DISEGNI TECNICI

## 6223N4



	A	B	K	L	N
6223 S4	900	1400	800	1300	450
6223 S3	800	1400	700	1300	400
6223 N4	900	1200	800	1100	450
6223 N3	800	1200	700	1100	400
6223 J3	800	1000	700	900	400