

## ACCESSORIO O.NOVO

### SCHEDA INFORMATIVA DEL PRODOTTO

#### 1 . POSITION



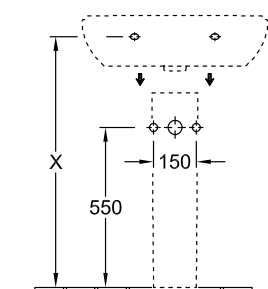
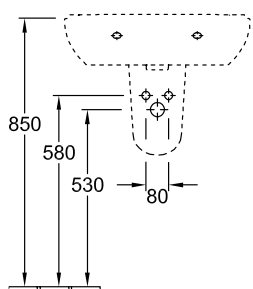
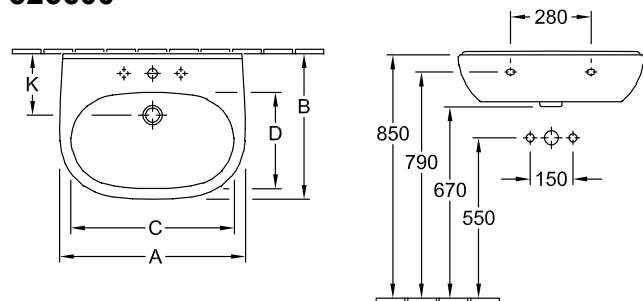
Modello	526600
Peso	7,6 kg
Descrizione	Ceramica set di fissaggio incluso
Materiale	Ceramica
Specification texts	O.novo; Semicolonna; Ceramica; set di fissaggio incluso

### COLORI

Bianco Alpin	52660001	4051202034337
Bianco Alpin CeramicPlus	526600R1	4051202034344

DISEGNI TECNICI

526600



	A	B	C	D
5160 55	550	450	475	280
5160 60	600	490	525	315
5160 65	650	510	565	330